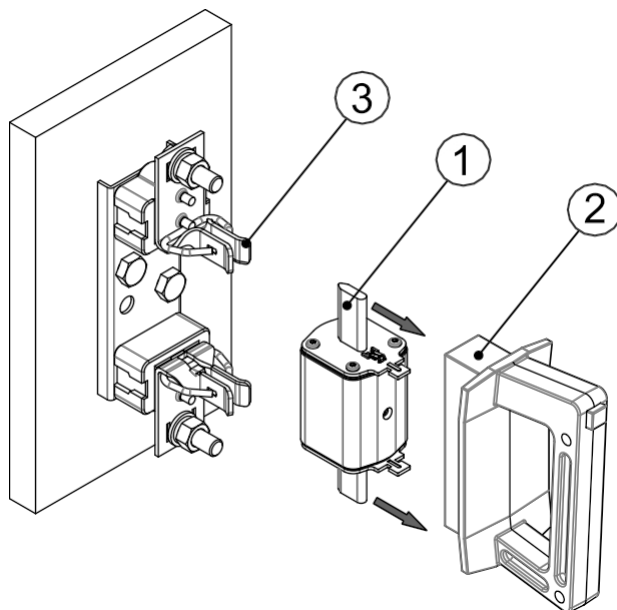




## Instalační příručka pojistkových vložek NH

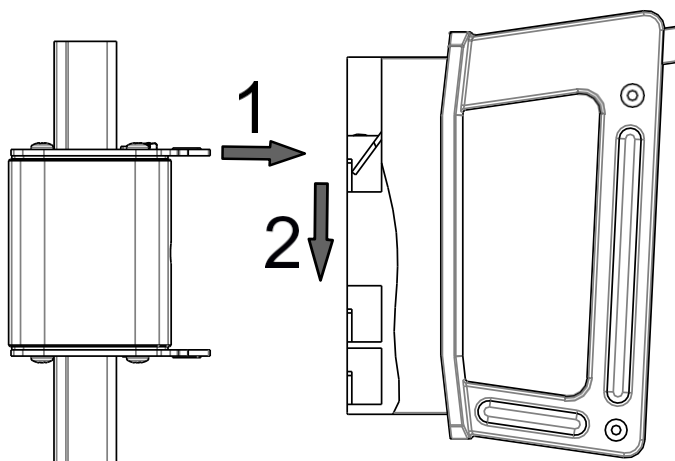
### Součásti:

- 1 - Pojistková vložka
- 2 - Náhradní rukojeť
- 3 - Pojistková základna



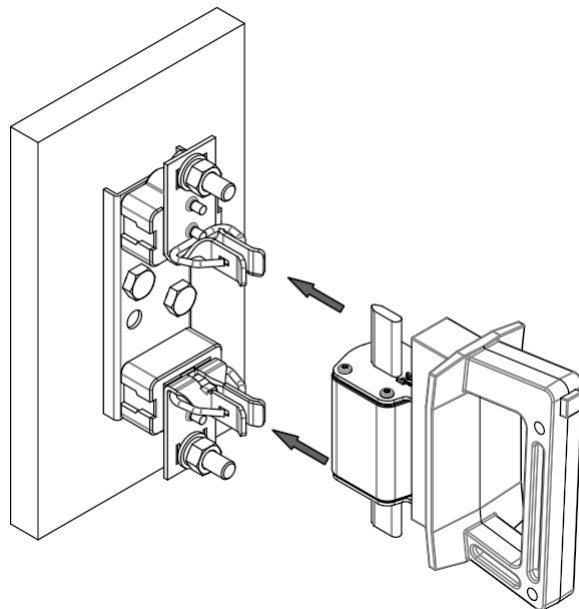
### Krok 1: Vložení pojistkové vložky do náhradní rukojeti

Do náhradní rukojeti lze vložit pojistkové vložky velikosti NH 000 až NH3. Pojistková vložka musí být správně vložena do náhradní rukojeti. Při vkládání pojistkové vložky do rukojeti musí být bezpečnostní klíč uzamčen, jinak dojde k vypadnutí pojistky a jejímu poškození. Pojistková vložka v rukojeti je nyní připravena zasunutí do pojistkové patice.



## Krok 2: Vložení pojistkové vložky do pojistkového spodku

Pojistková vložka s náhradní rukojetí se zasune do pojistkové patice až na konec. Je třeba na to, aby pojistková vložka byla zasunuta paralelně s pojistkovým spodkem.



## Krok 3: Demontáž náhradní rukojeti

Náhradní rukojeť se vyjme stisknutím tlačítka zámku. Poté zatlačte náhradní rukojeť dolů a z pojistkové vložky.

